



GreenSpace G5

DN390B LED6/840 PSU D100 ALU WP GM

Unit catu daya - High-gloss reflektansi tinggi - Mangkuk transparan dengan penutup putih - 65°

GreenSpace Gen5 merupakan jajaran lampu sorot bawah LED yang menggabungkan efisiensi dan kenyamanan cahaya dengan keragaman produk dan kompatibilitas sistem

Product data

Informasi Umum	
Sudut cahaya lampu	60°
Warna sumber cahaya	840 putih netral
Sumber cahaya yang dapat diganti	salah
Jumlah unit alat	1 unit
Driver/unit daya/trafo	PSU [Unit catu daya]
Driver tercakup	Benar
Tipe optik	C-H [High-gloss reflektansi tinggi]
Penutup optis/tipe lensa	TW [Mangkuk transparan dengan penutup putih]
Penyebaran sinar lampu luminer	65°
Antarmuka kontrol	TIDAK
Koneksi	Konektor push-in 6 pin
Kelas perlindungan IEC	Keamanan kelas I
Pengujian kawat pijar	Suhu 650 °C, durasi 30 detik
Tanda dapat menyala	F [Untuk pemasangan pada permukaan yang biasanya mudah terbakar]
Tanda CE	Tanda CE
Periode garansi	3 tahun
Output cahaya konstan	TIDAK

Jumlah produk pada MCB 16A tipe B	48
Tipe mesin sumber cahaya	LED

Pengoperasian dan Kelistrikan

Tegangan Masuk	220-240 V
Frekuensi Input	50 atau 60 Hz
Lonjakan Arus	2,2 A
Waktu masuk tiba-tiba	0,045 ms
Faktor Daya (Min)	0.9

Kontrol dan Peredupan

Dapat diredupkan	salah
------------------	-------

Mekanis dan Housing

bahan perumahan	Aluminium cetak permanen
Material reflektor	Berpelapis aluminium polikarbonat
Material optik	Polikarbonat
Penutup optis/material lensa	Polikarbonat
Penutup optis/polesan lensa	Matte
Panjang keseluruhan	0 mm

GreenSpace G5

Lebar keseluruhan	0 mm
Tinggi keseluruhan	98 mm
Diameter keseluruhan	120 mm
Warna	Hitam dan putih

Penyetujuan dan Aplikasi

Kode perlindungan masuknya debu dan air	IP20/54 [Perlindungan jari, perlindungan akumulasi debu, tahan percikan]
Kode pelindung dampak mekanis	IK02 [0,2 J standar]

Performa Awal (Kesesuaian IEC)

Fluks cahaya awal	600 lm
Toleransi fluks cahaya	+/-10%
Daya penerangan LED awal	109 lm/W
Koreksi Awal Suhu Warna	4000 K
Indeks Renderasi Warna Awal	>80
Kromatisitas awal	(0.38,0.38) SDCM<5
Daya input awal	5.5 W
Toleransi konsumsi daya	+/-10%

Performa Seiring Waktu (Kesesuaian IEC)

Masa kegunaan median L70B50	50000 h
Masa kegunaan median L80B50	43000 h
Masa kegunaan median L90B50	20000 h

Kondisi Aplikasi

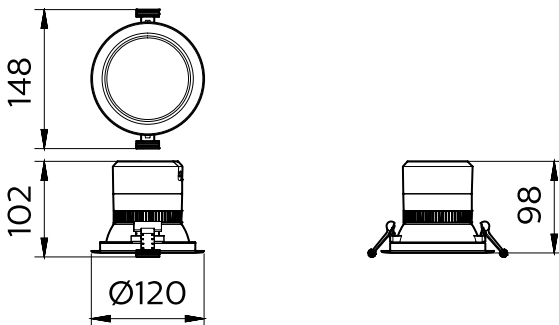
Kisaran suhu ambien	-20 hingga +40 °C
Tingkat redup maksimum	Tidak berlaku

Data Produk

Kode produk lengkap	911401580841
Nama produk pesanan	DN390B LED6/840 PSU D100 ALU WP GM
Kode urutan	911401580841
Numerator - Jumlah Per Pak	1
Numerator - Pak per kotak bagian luar	1
No. Material (12NC)	911401580841
Berat Bersih (Bagian)	0,260 kg



Dimensional drawing



DN39XN GreenSpace G5

